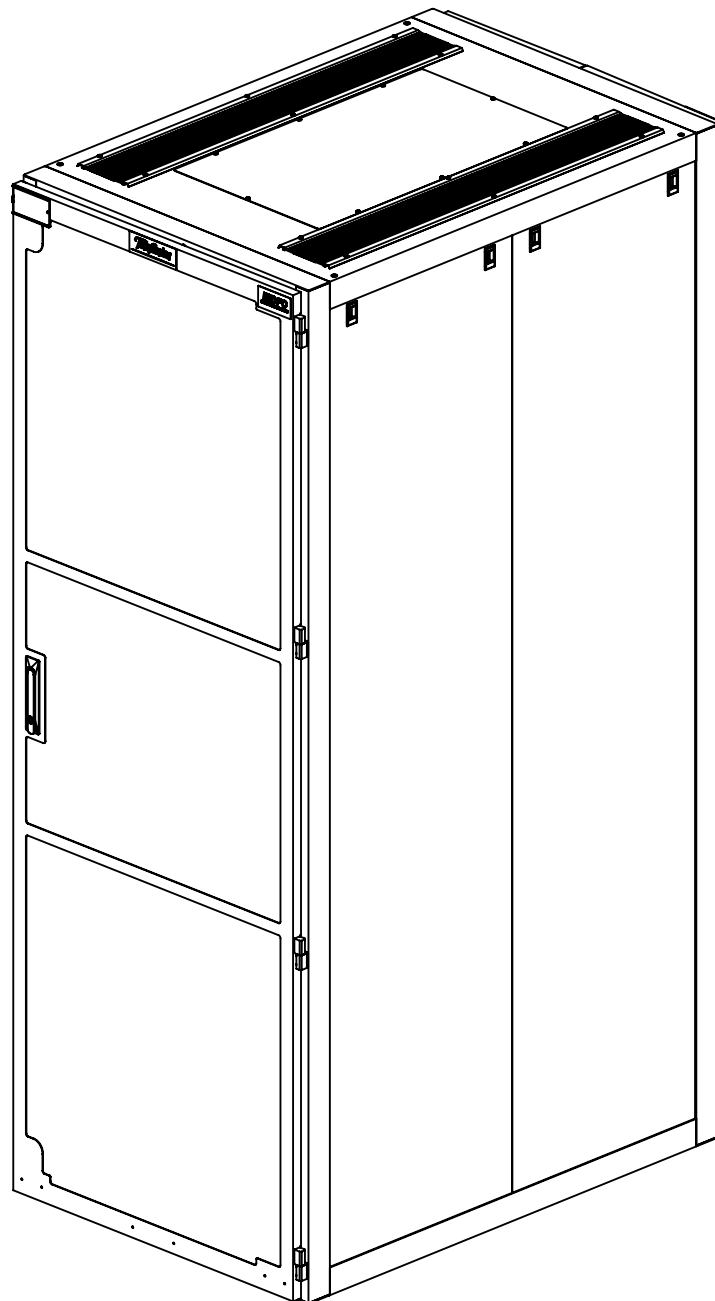








INSTRUCCIONES DE MONTAJE


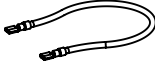



Rack 19" 47U 2200x800x1200

DFC167JUN2020

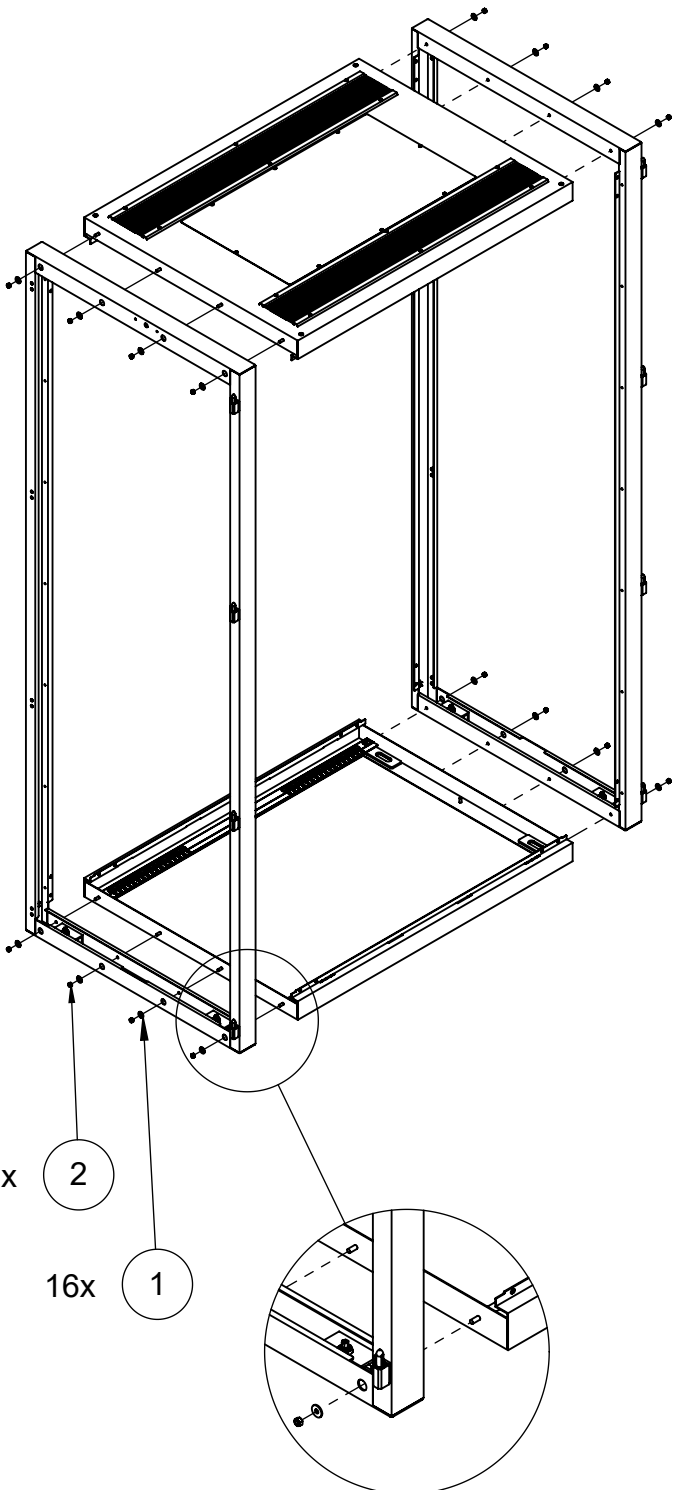


TORNILLERÍA SUMINISTRADA PARA EL MONTAJE DEL RACK

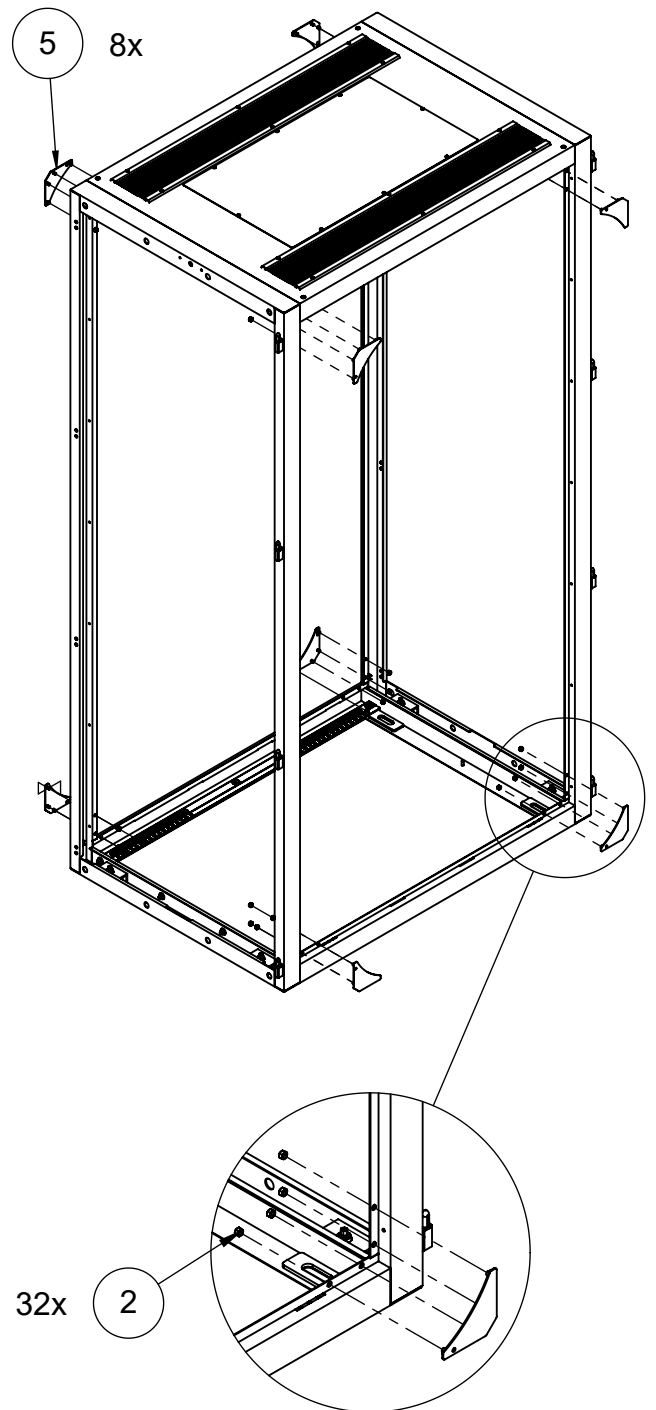
- 1 16x  ARANDELA Ø6.4
- 2 48x  TUERCA M6
- 3 72x  POMO
- 4 36x  ANILLA

- 5 8x  CARTABÓN
- 6 7x  CABLE TIERRA F-F
- 2x  PLETINA UNIÓN BASTIDORES
- 4x  TORNILLO DIN912 M8x20
- 4x  ARANDELA M8

1

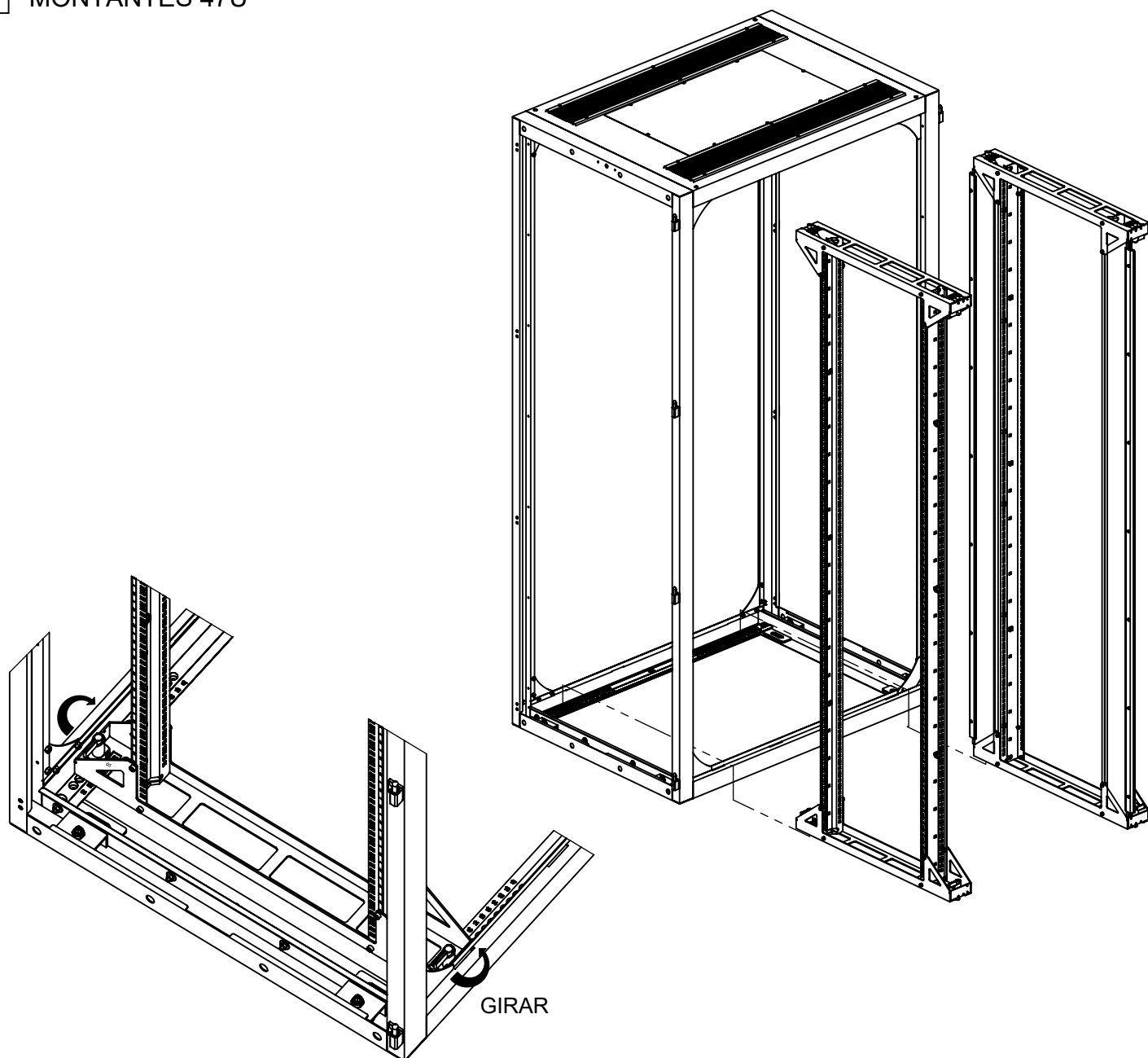


2



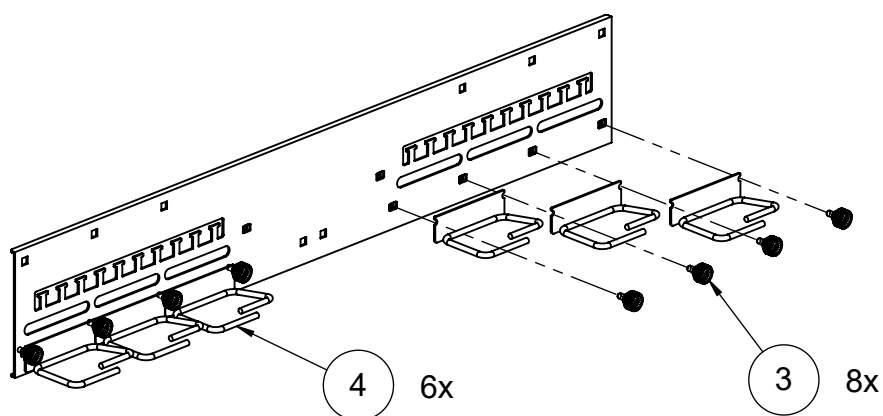
3

MONTANTES 47U



GIRAR LOS 4 POSICIONADORES PARA FIJAR LOS MONTANTES.
COMPROBAR LA CORRECTA ALINEACIÓN MEDIANTE LA ROTULACIÓN SITUADA EN LA GUÍA.

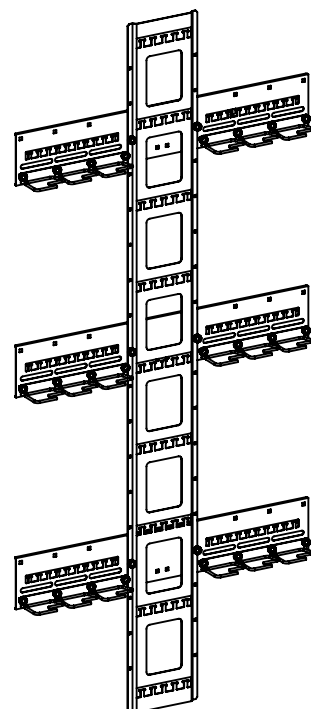
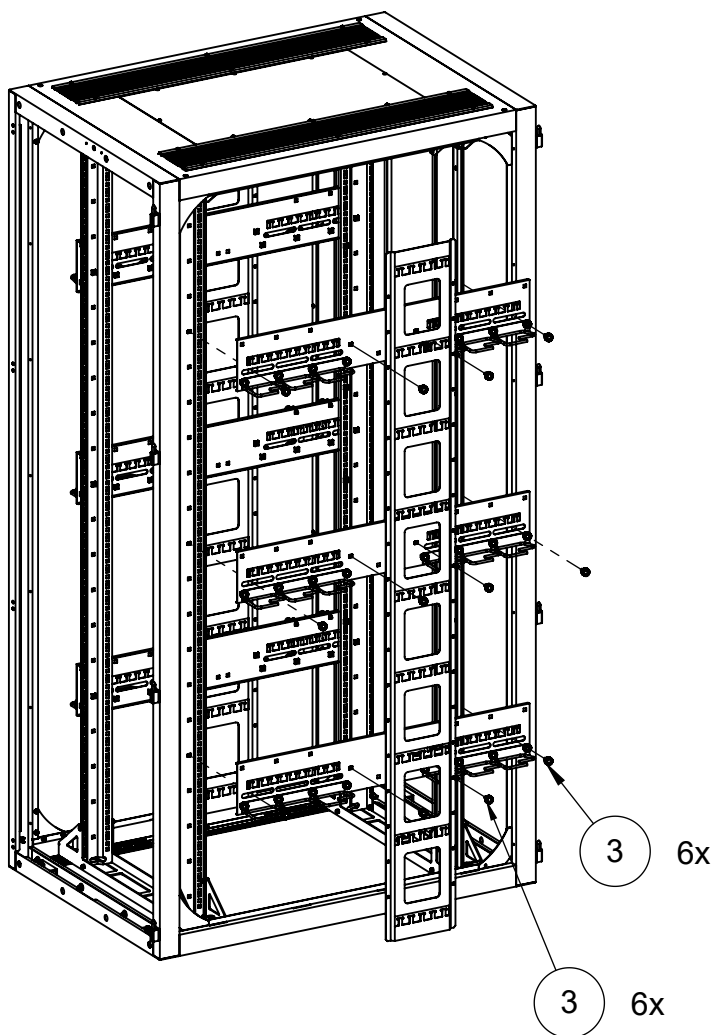
4



COLOCAR LAS ANILLAS EN LOS SOPORTES

5

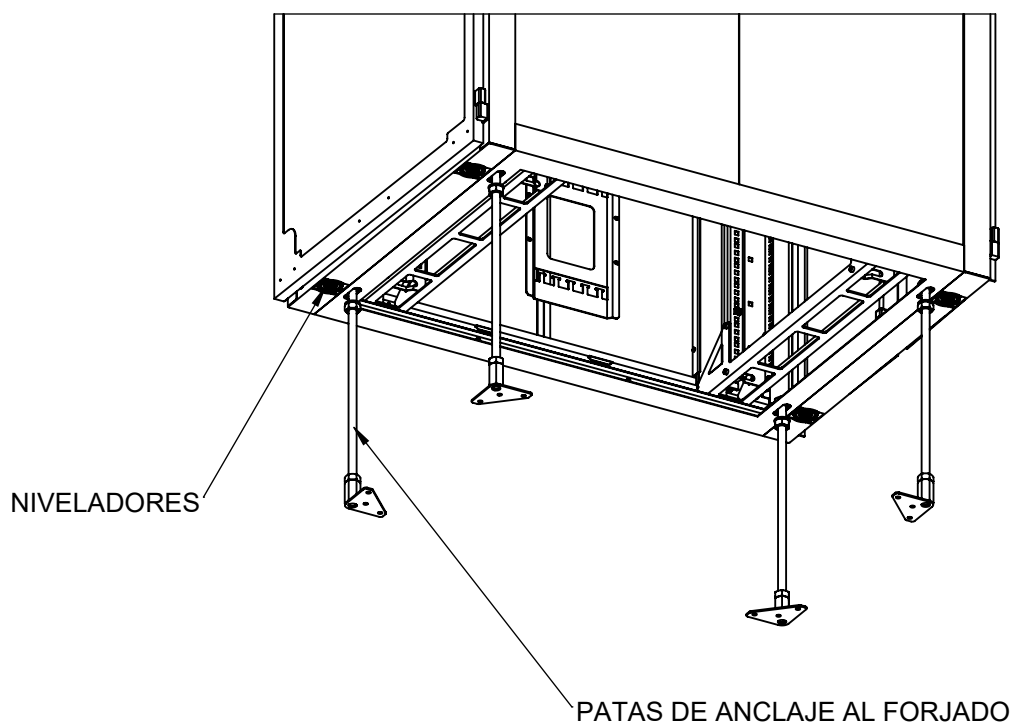
ESTRUCTURA CABLEADO



MONTAJE ESTRUCTURA CABLEADO

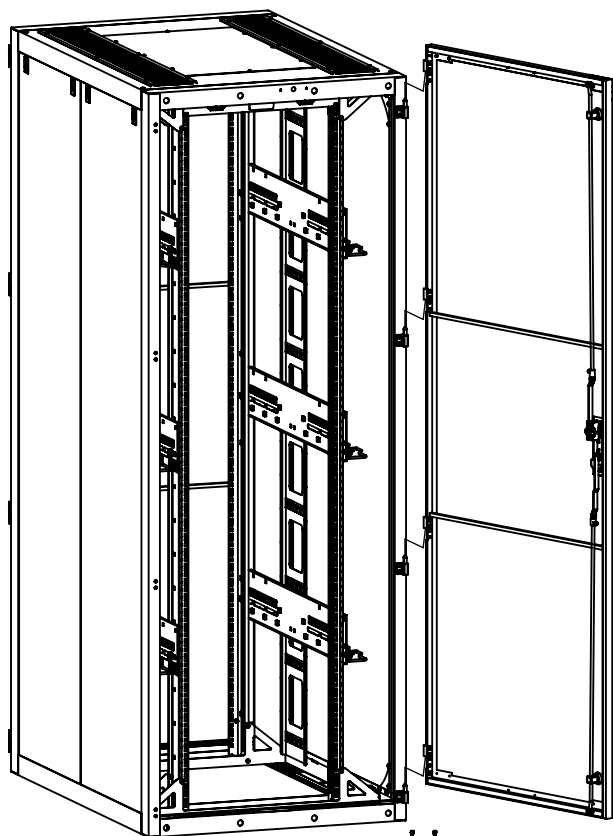
6

ANCLAJE SUELO



7

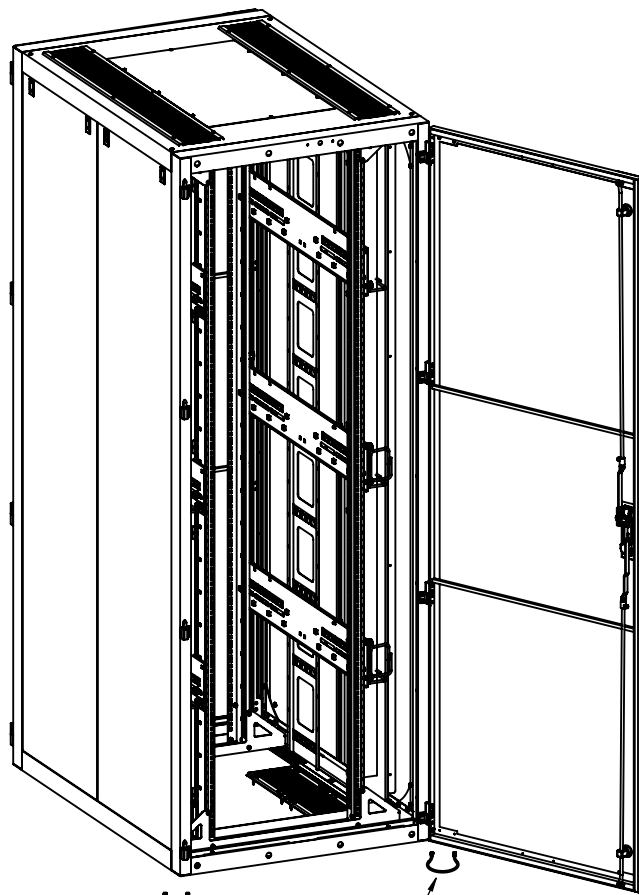
PUERTA FRONTAL



CABLE TIERRA
Faston - Faston

8

PUERTA TRASERA

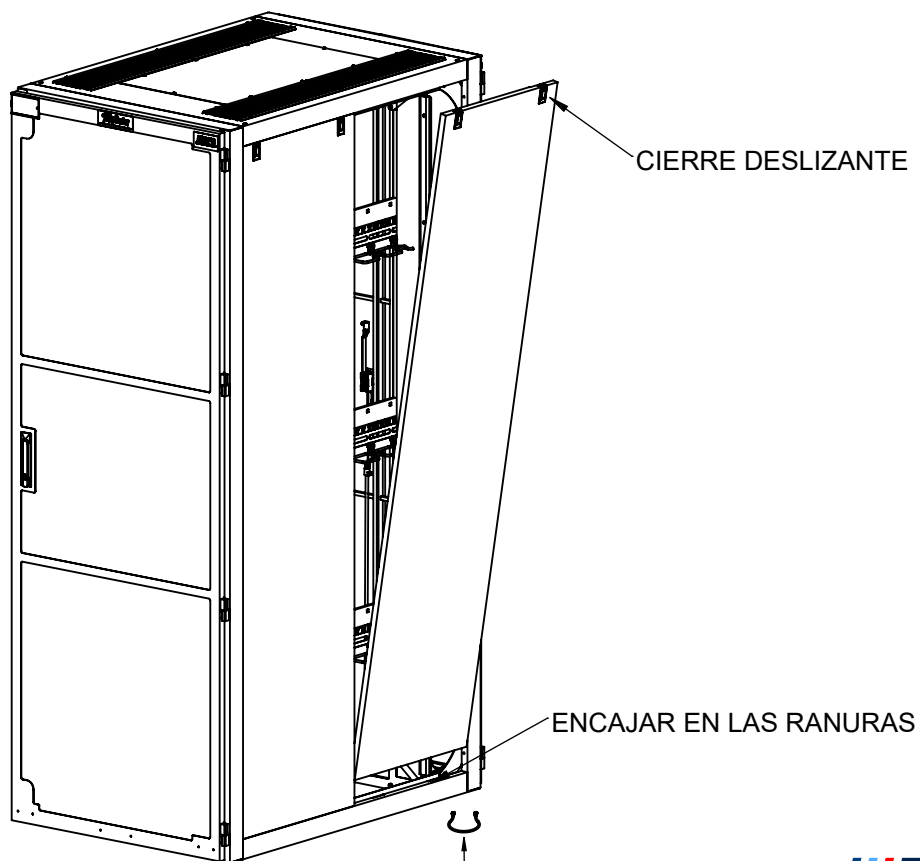


6

CABLE TIERRA
Faston - Faston

9

PANELES LATERALES



CIERRE DESLIZANTE

ENCAJAR EN LAS RANURAS

CONEXIONAR EL CHASIS A LAS
PUERTAS Y PANELES MEDIANTE
EL LATIGUILLO DE TIERRA

CABLE TIERRA
Faston - Faston