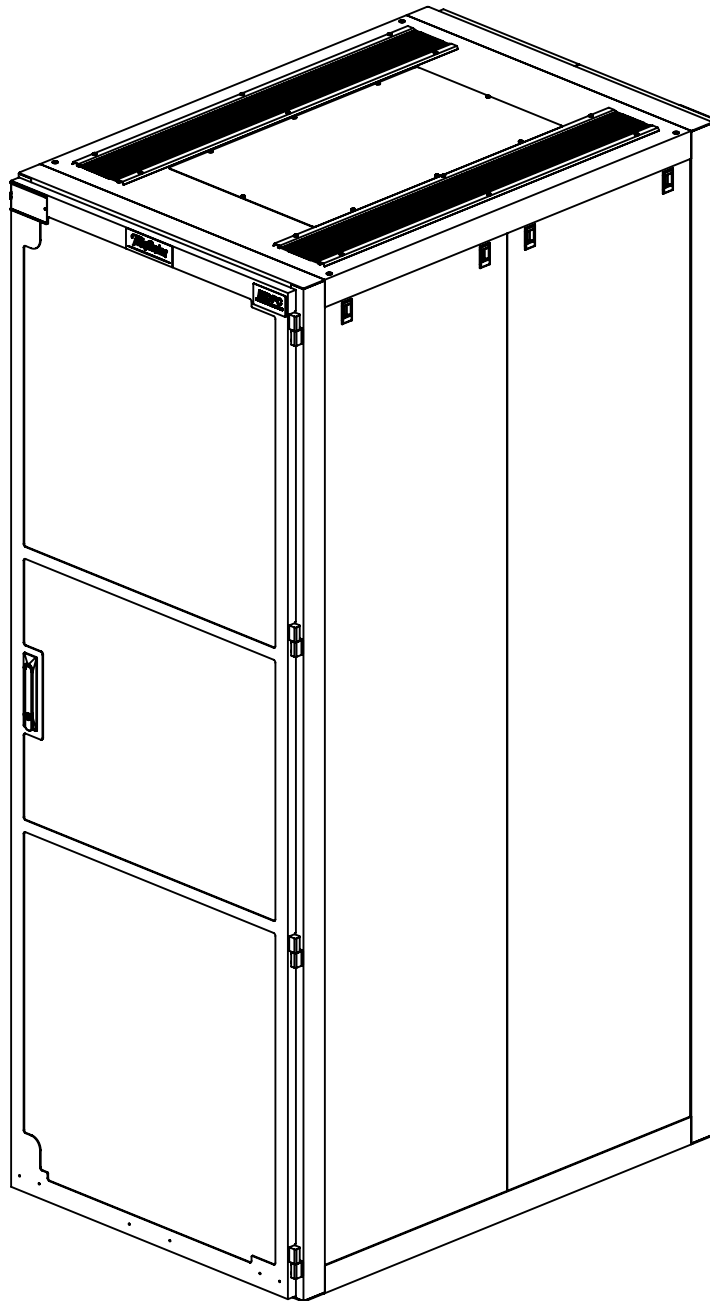





INSTRUCCIONES DE MONTAJE

Rack 19" 47U 2200x800x1200


DFC167

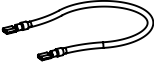


TORNILLERIA SUMINISTRADA PARA EL MONTAJE DEL RACK

1 16x  ARANDELA Ø6.4

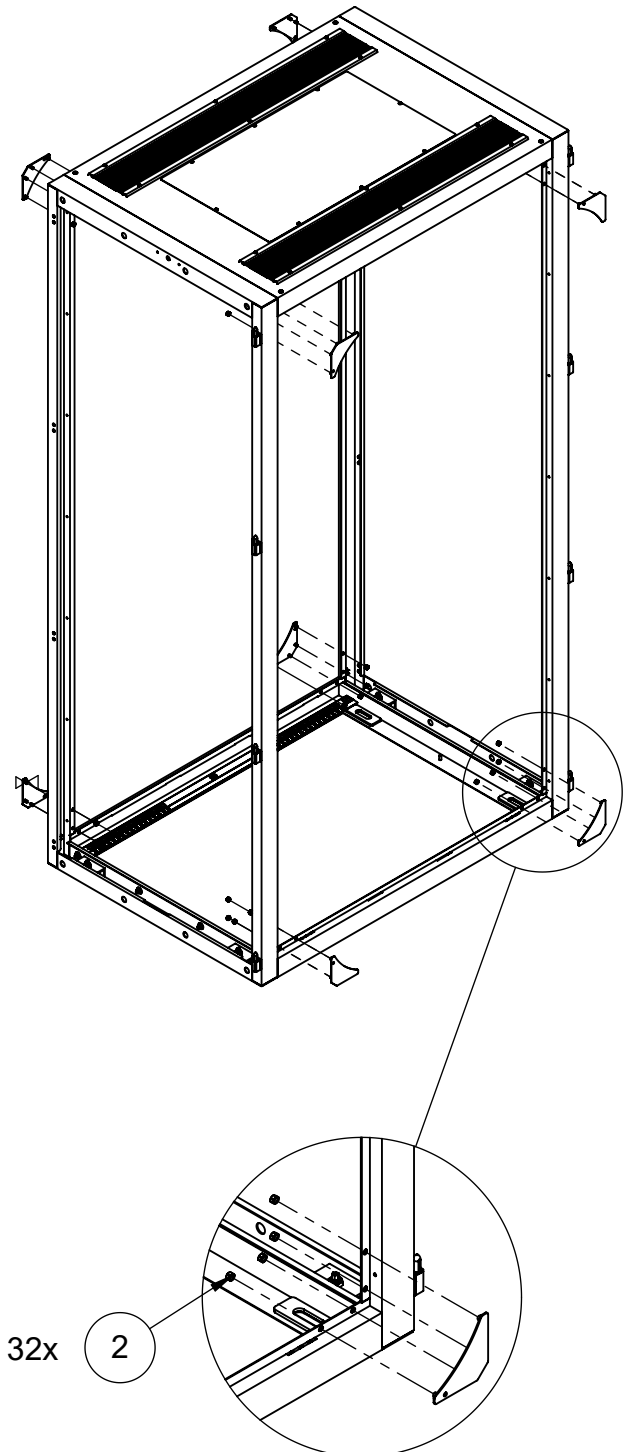
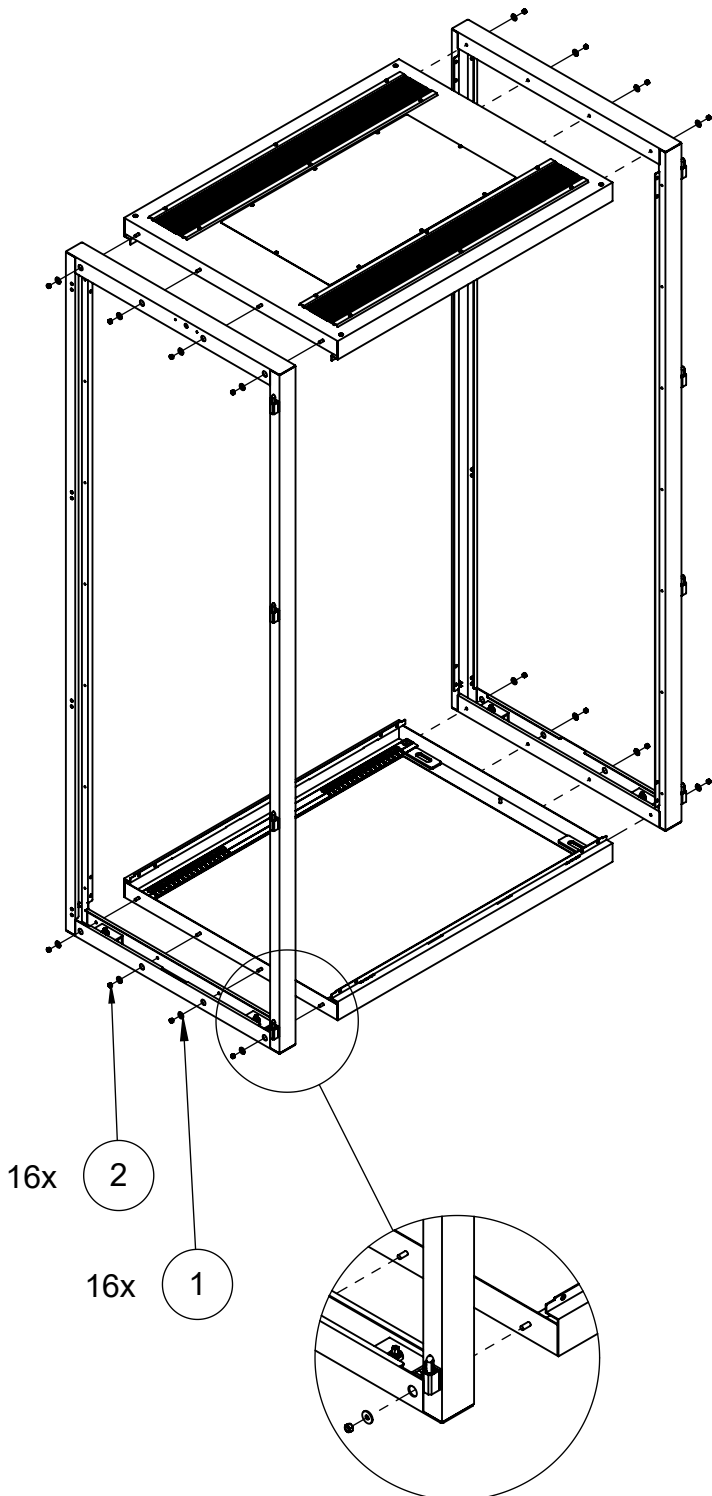
2 48x  TUERCA M6

3 48x  POMO

7x  CABLE TIERRA F-F

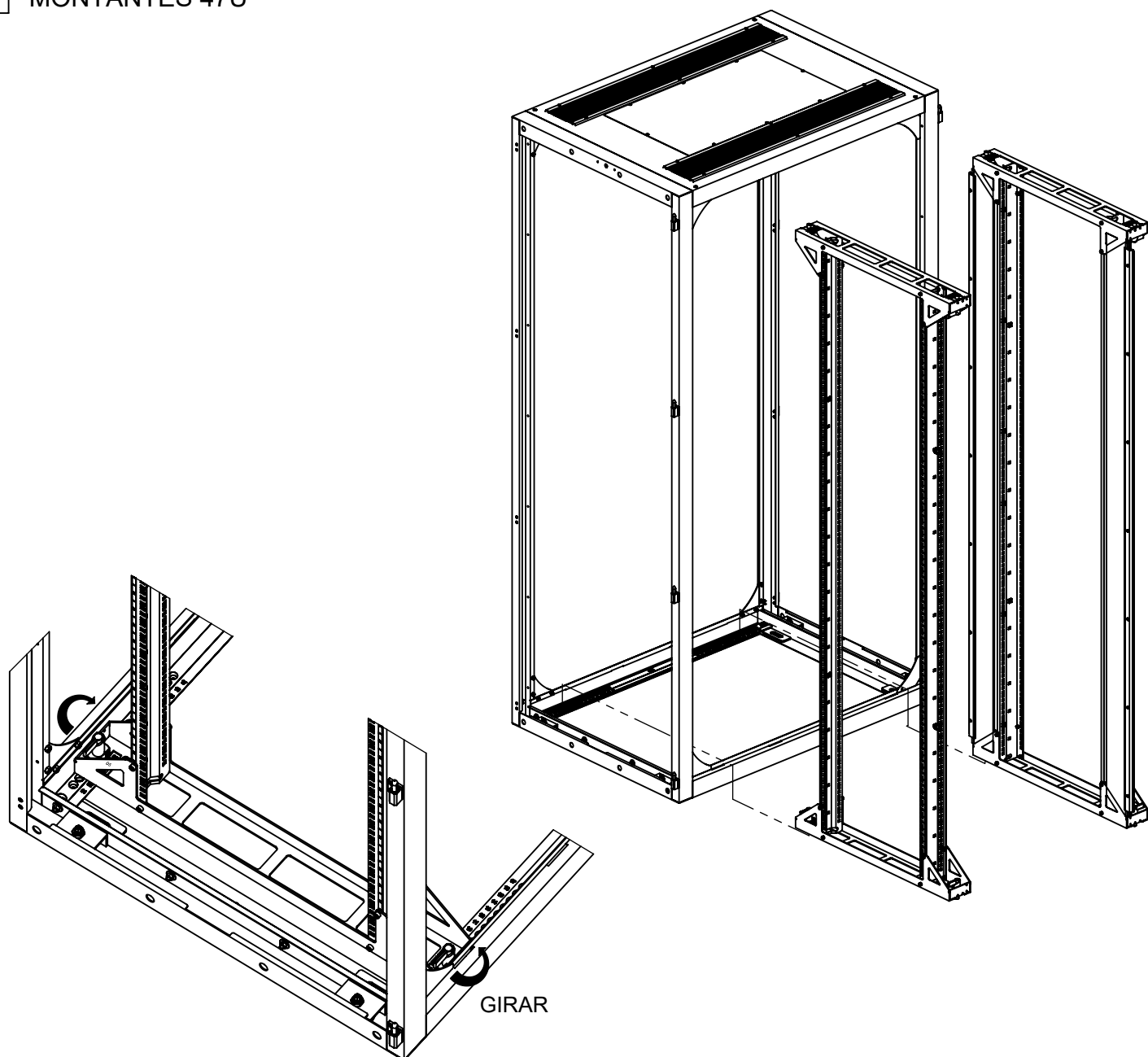
1

2



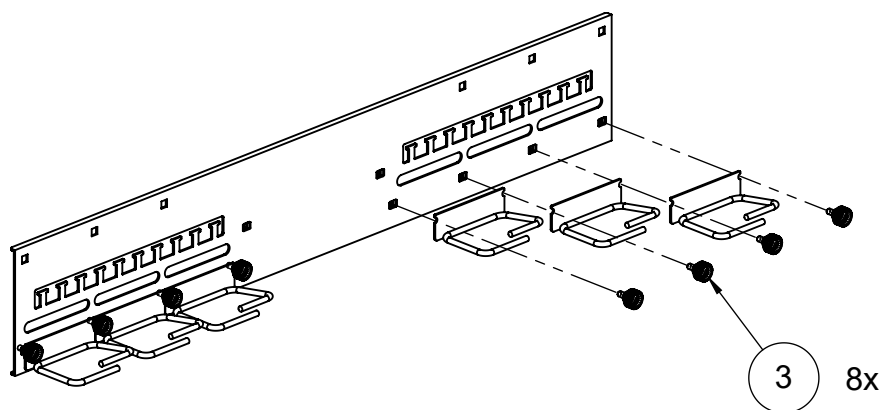
3

MONTANTES 47U



GIRAR LOS 4 POSICIONADORES PARA FIJAR LOS MONTANTES.
COMPROBAR LA CORRECTA ALINEACIÓN MEDIANTE LA ROTULACIÓN SITUADA EN LA GUÍA.

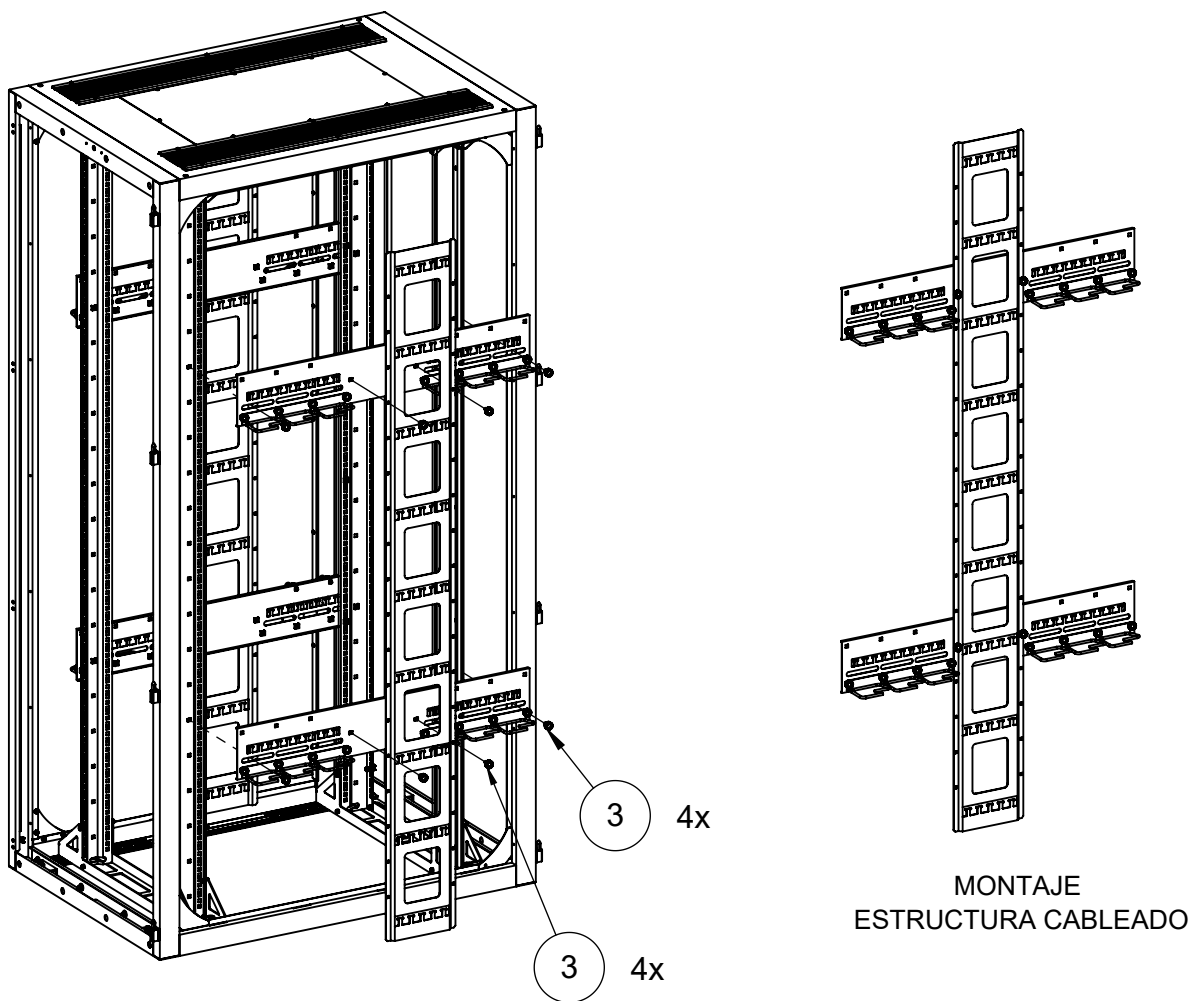
4



COLOCAR LAS ANILLAS EN LOS SOPORTES

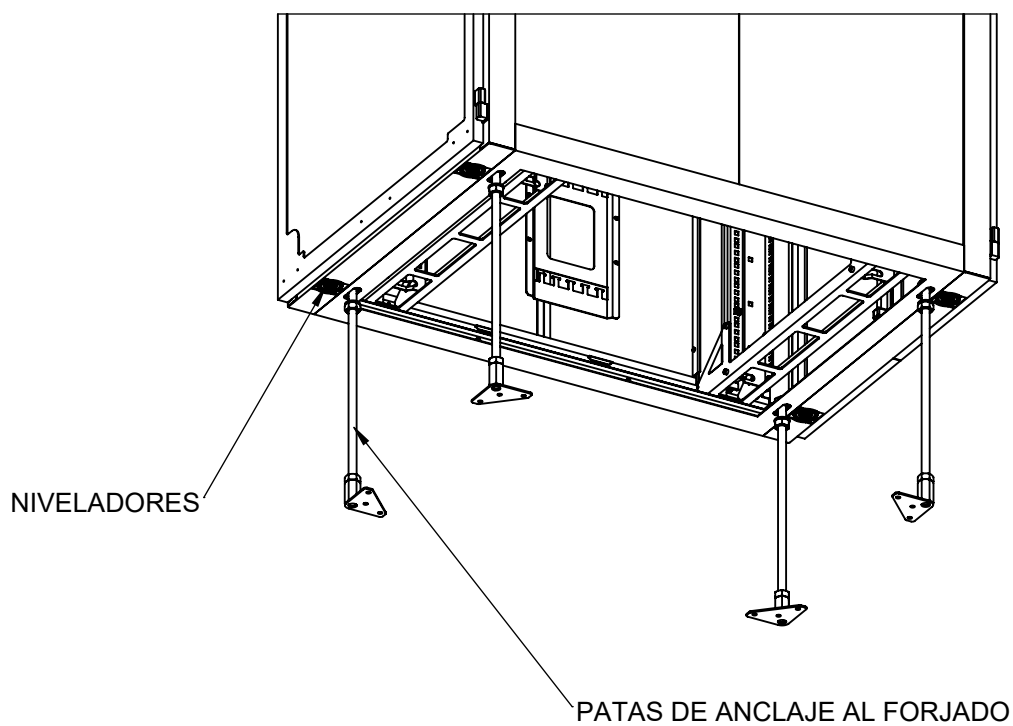
5

ESTRUCTURA CABLEADO



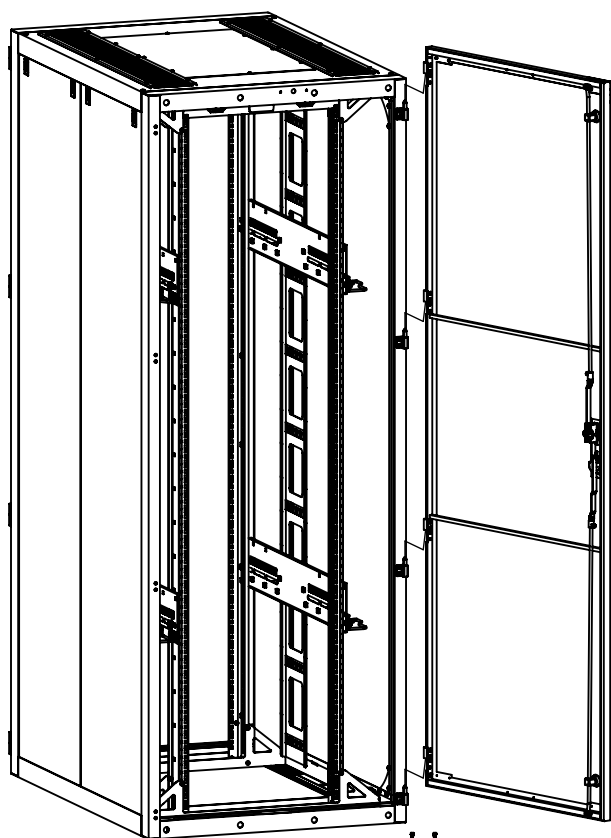
6

ANCLAJE SUELO



7

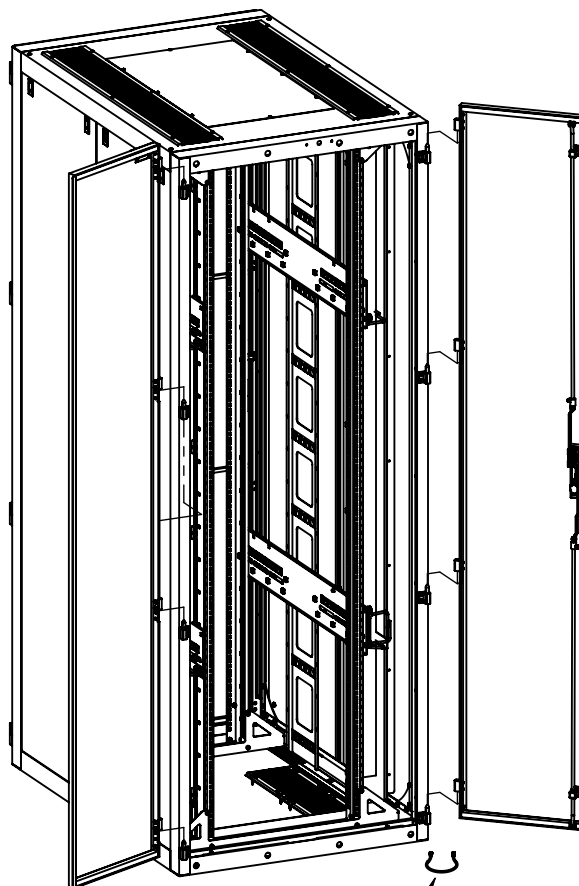
PUERTA FRONTAL



CABLE TIERRA
Faston - Faston

8

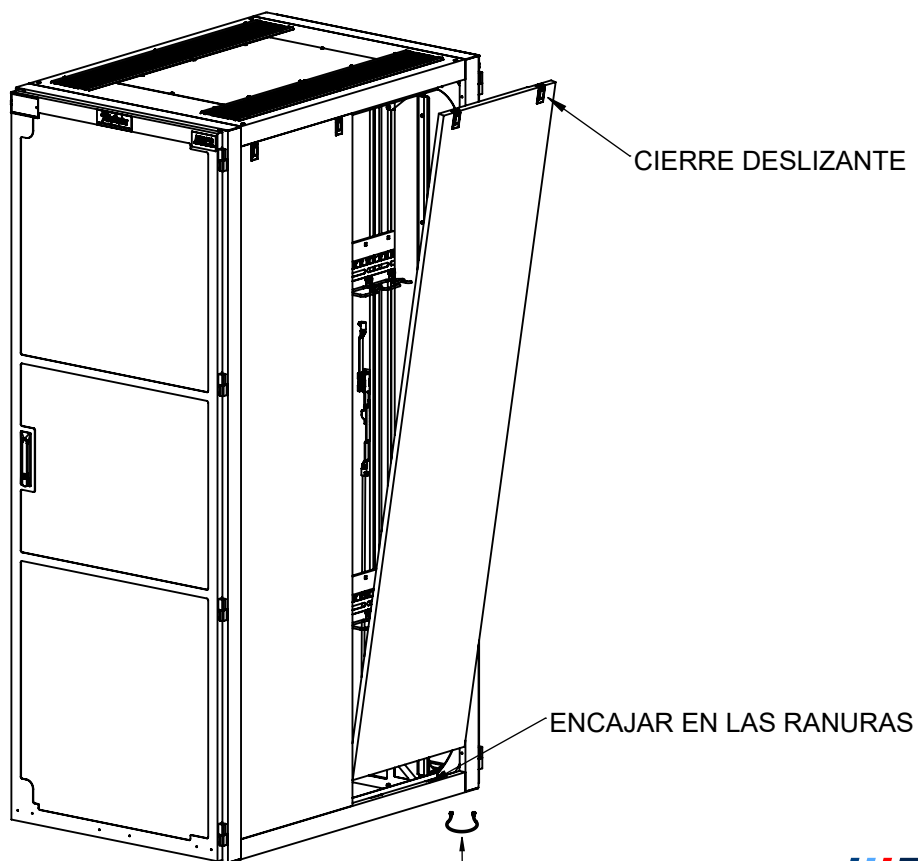
PUERTAS TRASERAS



CABLE TIERRA
Faston - Faston

9

PANELES LATERALES



CIERRE DESLIZANTE

ENCAJAR EN LAS RANURAS

CONEXIONAR EL CHASIS A LAS
PUERTAS Y PANELES MEDIANTE
EL LATIGUILLO DE TIERRA

CABLE TIERRA
Faston - Faston