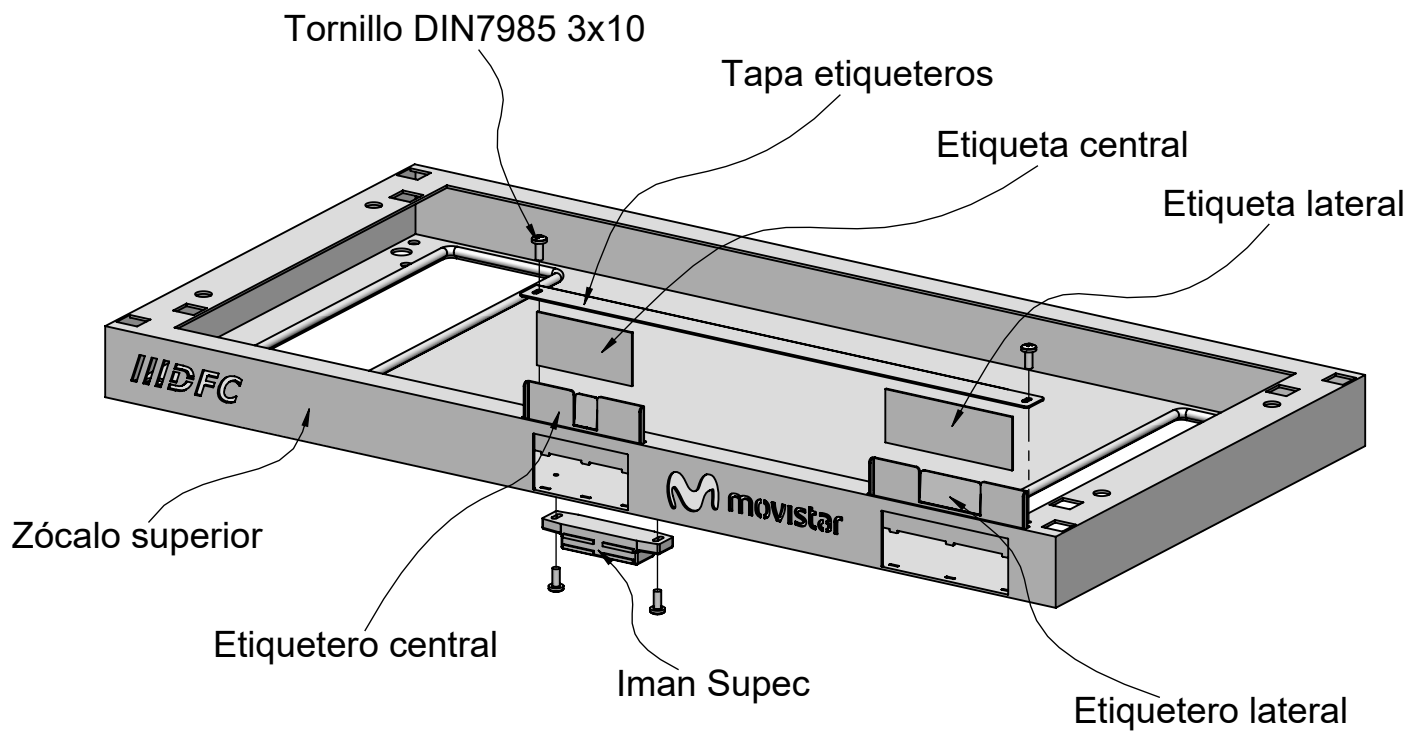
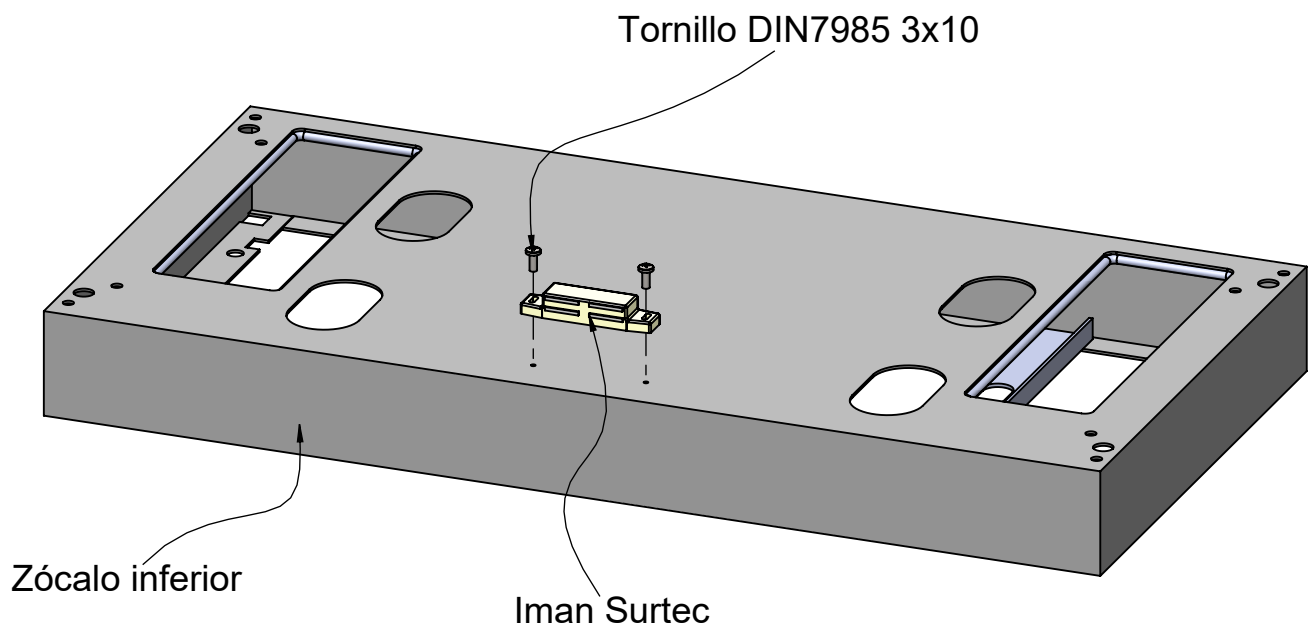


PREMONTAJE ZÓCALO SUPERIOR

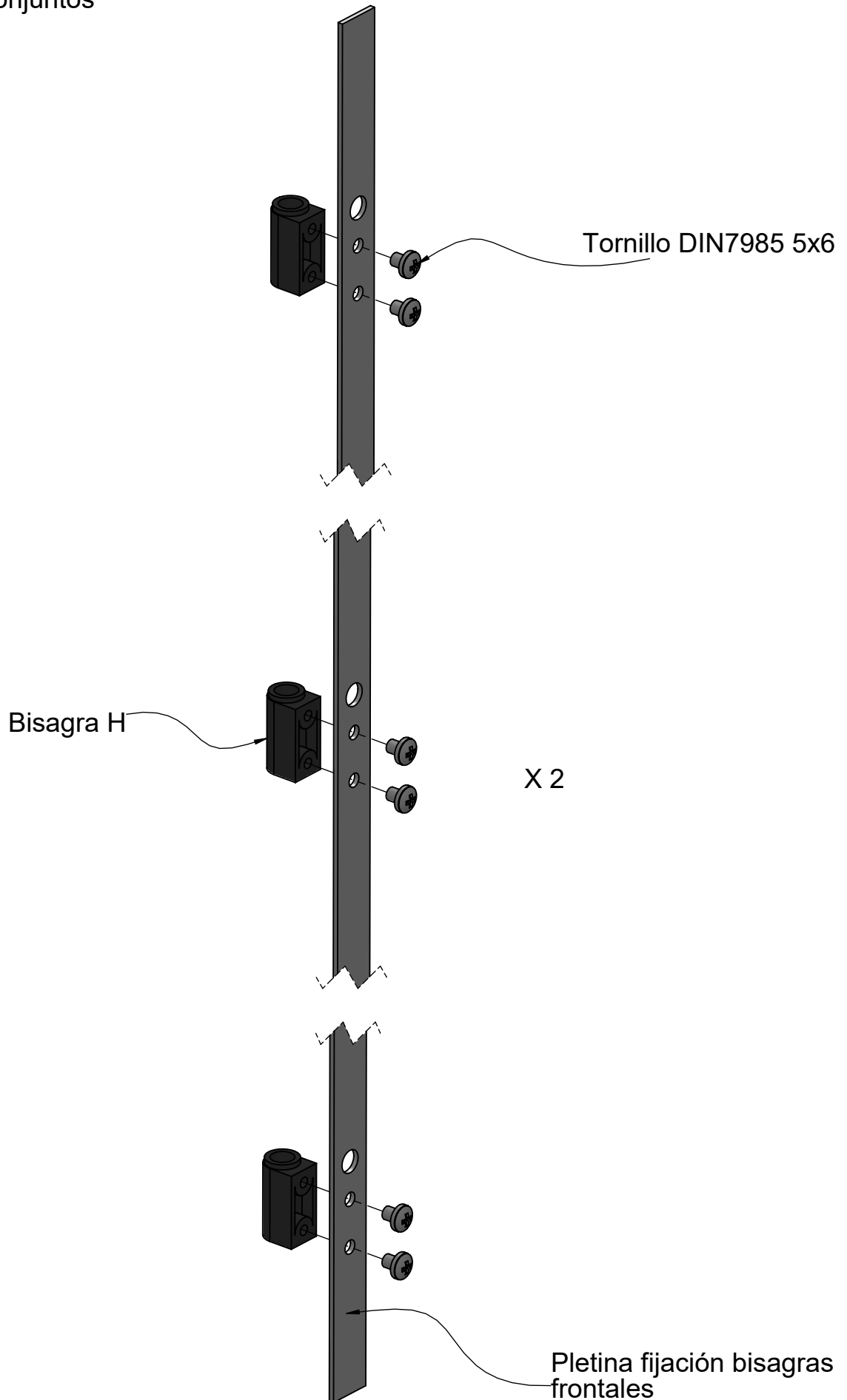


PREMONTAJE ZÓCALO INFERIOR

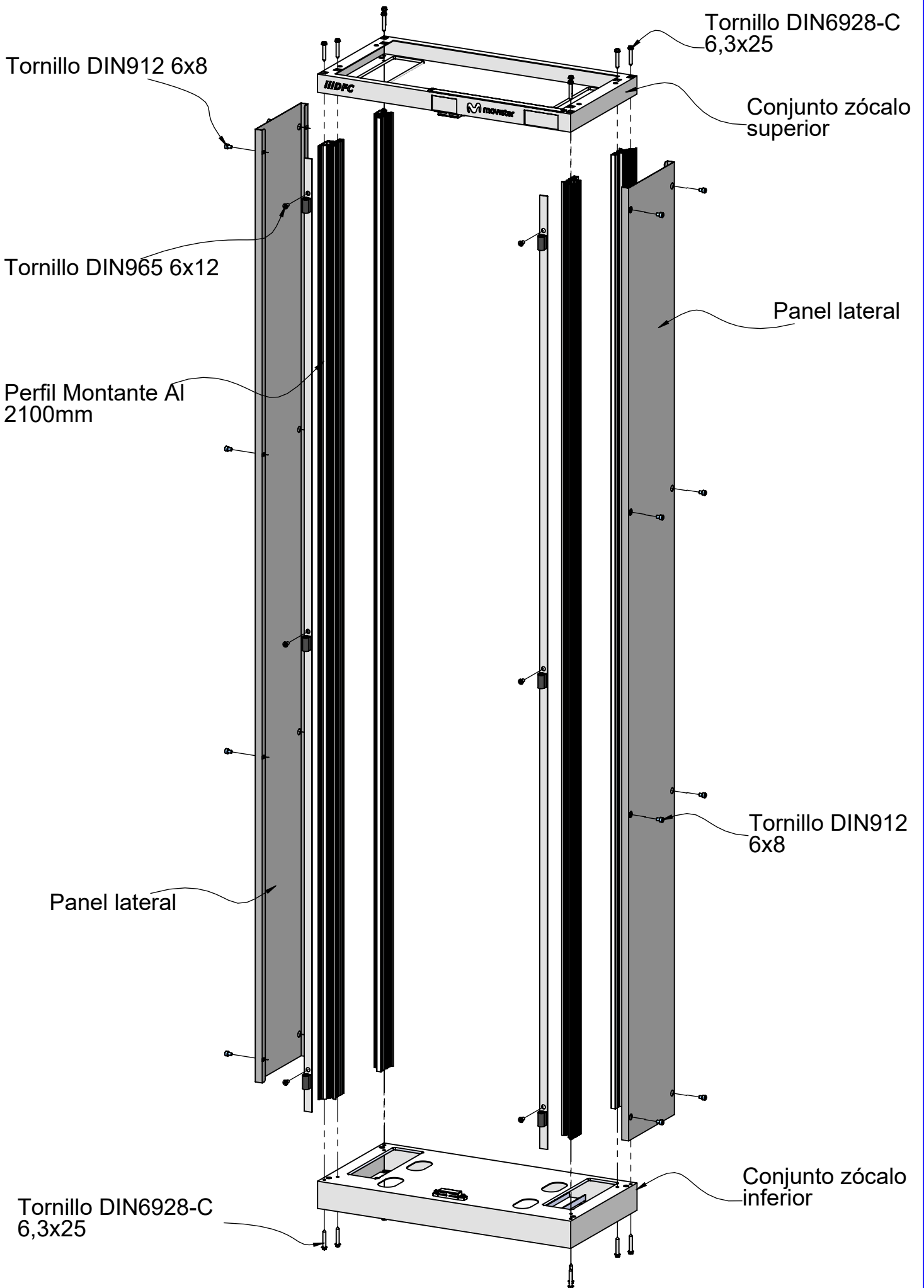


PRE MONTAJE PLETINAS FIJACIÓN BISAGRAS

Montar 2 conjuntos

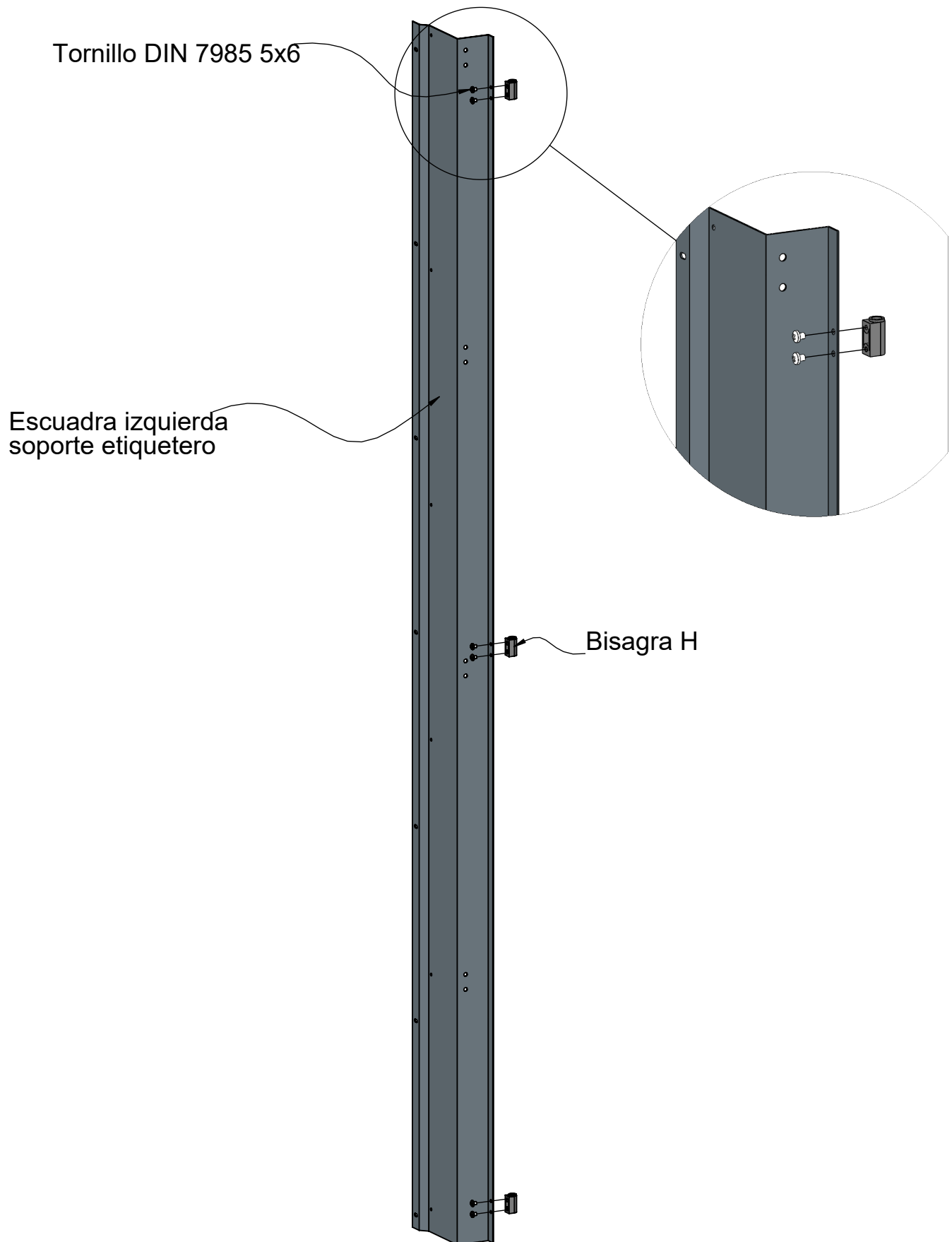


MONTAJE CHASIS ARMARIO



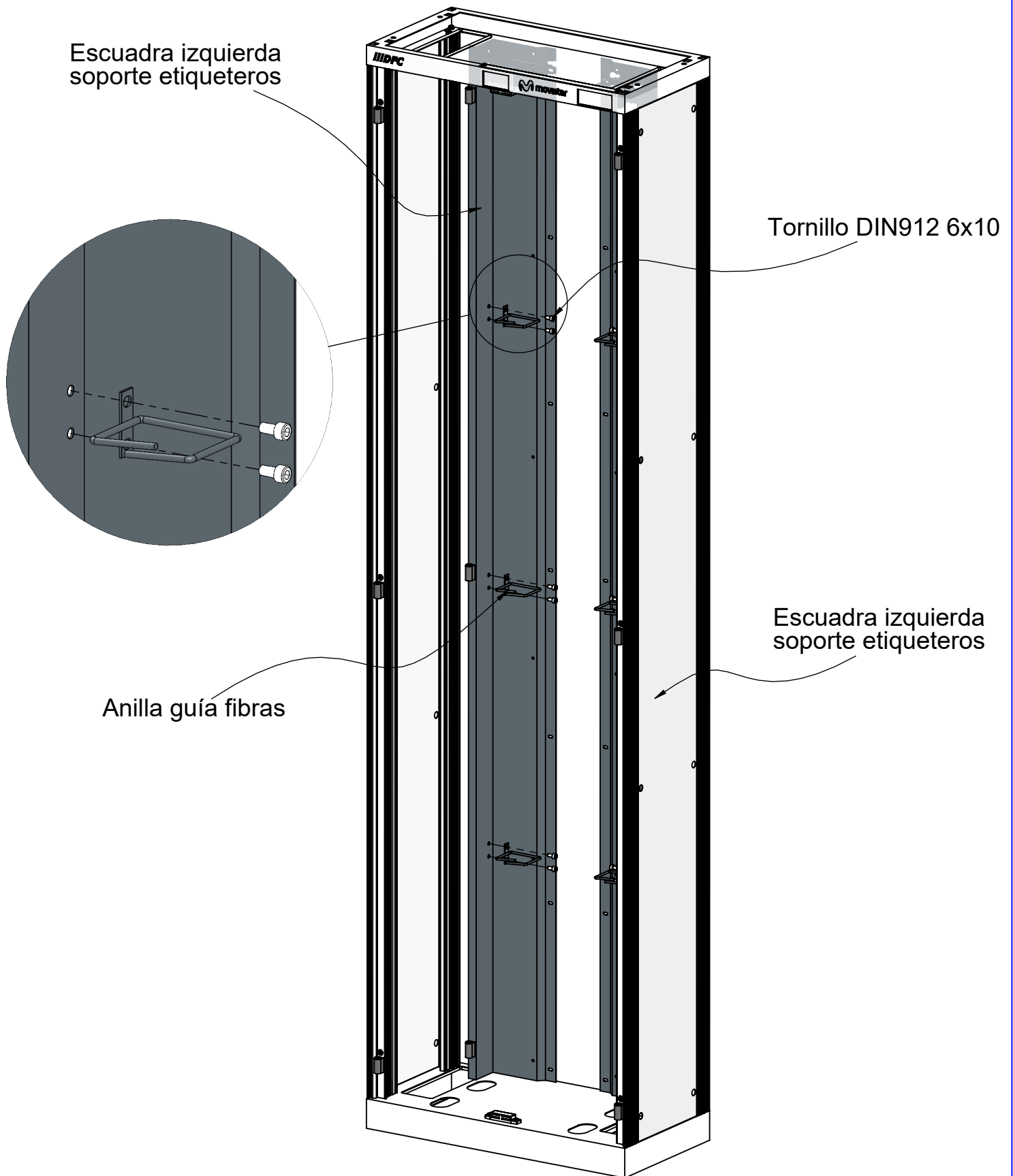
PREMONTAJE ESCUADRA I/D SOPORTE ETIQUETERO

X 2



Realizar el mismo montaje con la escuadra derecha.

FIJACIÓN ESCUADRAS I/D SOPORTE ETIQUETERO AL CHASIS



FIJACIÓN GUÍA FIBRAS IZQUIERDO/DERECHO

Guía fibras izquierdo

Guía fibras derecho

Remache
DIN7337A 4x8

